

# PATENT ABSTRACTS OF JAPAN

(11)Publication number : 08-229477

(43)Date of publication of application : 10.09.1996

(51)Int.Cl. B05C 5/00  
G09F 9/00  
H05K 3/34

(21)Application number : 07-035350

(71)Applicant : NEC ENG LTD

(22)Date of filing : 23.02.1995

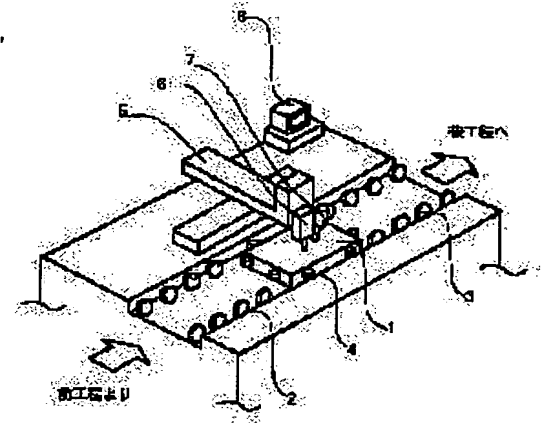
(72)Inventor : ONO HARUHIKO  
ONODERA HIROYUKI

## (54) METHOD FOR CORRECTING COATING POSITION IN PASTE COATING DEVICE

(57)Abstract:

**PURPOSE:** To provide a method for correcting a coating position in a paste coating device wherein paste can be precisely applied to a spot where coating is applied.

**CONSTITUTION:** Individual spots, to which coating is to be applied, on a TFT array base board which are positioned at a positioning part 1 are taken by, for example, a monitor camera 7 and a central position of the spot to be coated which has been taken is determined by a visual device 8 and coating positions to be coated by means of a coating mechanism 6 are individually corrected so as to reduce the displacement between the central position and a reference position.



## LEGAL STATUS

[Date of request for examination] 15.08.1996

[Date of sending the examiner's decision of rejection]

[Kind of final disposal of application other than the examiner's decision of rejection or application converted registration]

[Date of final disposal for application]

[Patent number] 2949562

[Date of registration] 09.07.1999

[Number of appeal against examiner's decision of rejection]

[Date of requesting appeal against examiner's decision of rejection]

[Date of extinction of right]

(19) 日本国特許庁 (JP)

(12) 公開特許公報 (A)

(11) 特許出願公開番号

特開平8-229477

(43) 公開日 平成8年(1996)9月10日

(51) Int.Cl. <sup>a</sup>	識別記号	庁内整理番号	FI	技術表示箇所
B05C 5/00			B05C 5/00	Z
G09F 9/00	338	7426-5H	G09F 9/00	338
H05K 3/34	505	7128-4E	H05K 3/34	505B

審査請求 未請求 請求項の数3 OL (全6頁)

(21) 出願番号 特願平7-35350

(22) 出願日 平成7年(1995)2月23日

(71) 出願人 000232047

日本電気エンジニアリング株式会社  
東京都港区芝浦三丁目18番21号

(72) 発明者 大野 春彦

東京都港区芝浦三丁目18番21号 日本電気  
エンジニアリング株式会社内

(72) 発明者 小野寺 浩行

東京都港区芝浦三丁目18番21号 日本電気  
エンジニアリング株式会社内

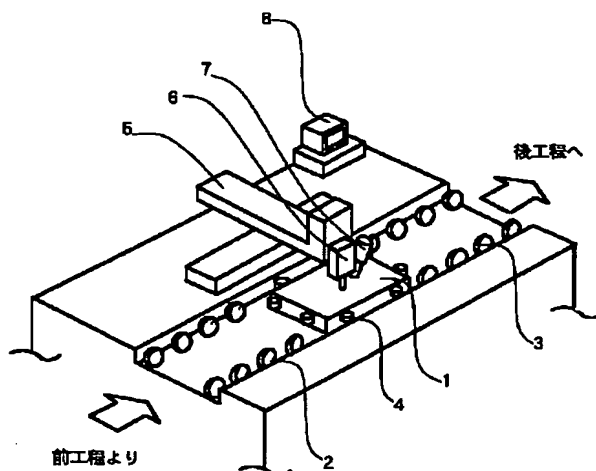
(74) 代理人 弁理士 鈴木 正剛

(54) 【発明の名称】 ペースト塗布装置における塗布位置の補正方法

(57) 【要約】

【目的】 ペーストを塗布対象箇所 zu 正確に塗布できるペースト塗布装置における塗布位置の補正方法を提供する。

【構成】 位置決め部1において位置決めしたTFTアレイ基板上的個々の塗布対象箇所を例えばモニタカメラ7により撮像し、この撮像された塗布対象箇所の中心位置を視覚装置8において求め、この中心位置と予め定めた基準位置との変位量を低減させるように塗布機構6による塗布位置を個別に補正する。



## 【特許請求の範囲】

【請求項1】 加工対象となる基板を所定部位に位置決めする位置決め手段、位置決めされた前記基板の複数の塗布対象箇所各々にペーストを塗布するための塗布機構、及び前記塗布機構と個々の塗布対象箇所に対応する塗布位置との相対位置を制御する制御機構を備えたペースト塗布装置に於いて前記基板上の一の塗布対象箇所を撮像する第1の段階と、

撮像された前記塗布対象箇所と予め定めた基準位置との変位量を検出する第2の段階と、

検出された前記変位量を低減するように前記相対位置を補正する第3の段階と、を有し、

前記第1ないし第3の段階を個々の塗布対象箇所について実行することを特徴とするペースト塗布装置における塗布位置の補正方法。

【請求項2】 前記塗布位置の補正後に前記第1及び第2の段階を再度実行することを特徴とする請求項1記載の補正方法。

【請求項3】 ペースト塗布後の前記塗布対象箇所におけるペーストの塗布形状を撮像する第4の段階と、前記撮像された塗布形状と予め定めた基準形状とを比較し、この比較結果に基づいて前記塗布対象箇所におけるペースト塗布状態を判定する第5の段階と、を有することを特徴とする請求項1又は2記載の補正方法。

## 【発明の詳細な説明】

## 【0001】

【産業上の利用分野】本発明は、例えば液晶表示装置の製造工程に使用される銀ペースト塗布装置におけるペースト塗布方法に関するものである。

## 【0002】

【従来の技術】液晶表示装置として、TFT (thin film transistor) アレイ基板などを用いたものが知られている。例えばTFTアレイ基板においては、その各電極への通電のためのトランスファー電極は、当該TFTアレイ基板上に形成された塗布対象箇所(トランスファーパッド)への銀ペーストの塗布により形成される。

【0003】銀ペーストの塗布に際しては、加工対象となるTFTアレイ基板を機械的に位置決め保持した後、基板上の所定の位置に形成された位置決めマークをモニタカメラで撮影し、これを所定の基準位置と比較することによりTFTアレイ基板の位置ずれ量(変位量)を求め、この変位量を低減させるように、塗布機構と塗布対象箇所との相対位置を制御する制御機構の座標データを補正するようにしているのが一般的である。

【0004】TFTアレイ基板に位置決めマークを設けるのは、当該基板の切断精度、基板外形に対するパターンの印刷位置精度、位置決め機構の繰り返し精度などの要因によって、外形基準で位置決めただけでは基板上の塗布対象箇所がばらつき可能性があるためである。但

し、位置決めマークと塗布対象箇所とは同じスクリーンにて製版されているため、これらの位置関係についてはばらつきが生じない。そこで、従来は、外形基準で位置決めした後位置決めマークの変位量を求めれば、その変位量から基板上の塗布対象箇所のパターンがどれだけ基準位置から相対的にずれているかが判るという観点から前記座標データの補正を行うものである。

【0005】このような銀ペーストの塗布技術としては、特開平2-137339号公報に開示されたように、位置決めマークを2組のモニタカメラにより撮像した結果から基板の変位量を求める技術、あるいは、特開平1-122127号公報に開示されたように、ペーストの塗布ヘッドに搭載したモニタカメラによって位置決めマークを撮像し、同様にして基板の変位量を求める技術、などが知られている。なお、これらの技術では、モニタカメラにより位置決めマークを照明するための照明装置を備えており、それ故に装置構成がやや複雑になっている。

## 【0006】

【発明が解決しようとする課題】上述のように、従来の塗布位置の補正方法は、位置決めマークの変位量に基づいて前記制御機構の座標データをずらす手法なので、結果的に全ての塗布対象箇所に対応する塗布位置が一様に補正される。ところが、従来の補正方法では、例えば回転ずれがあると、座標原点から距離が離れるほど補正の誤差が強く影響して全ての塗布位置を正しい方向に補正しきれない場合がある。また、補正した個々の塗布位置が本当に所定の位置なのかの確認もできない。そのため、全ての塗布対象箇所に正しく銀ペーストを塗布できない場合があり、TFTアレイ基板の歩留まりの向上を図ることができない問題があった。

【0007】本発明の課題は、上記問題点を鑑み、複数の塗布対象箇所の全てに対して正確にペーストを塗布するための補正方法を提供することにある。

## 【0008】

【課題を解決するための手段】上記課題を解決する本発明のペースト塗布装置における塗布位置の補正方法は、加工対象となる基板を所定部位に位置決めする位置決め手段、位置決めされた前記基板の複数の塗布対象箇所各々にペーストを塗布するための塗布機構、及び前記塗布機構と個々の塗布対象箇所に対応する塗布位置との相対位置を制御する制御機構を備えたペースト塗布装置に於いて前記基板上の一の塗布対象箇所を撮像する第1の段階と、撮像された前記塗布対象箇所と予め定めた基準位置との変位量を検出する第2の段階と、検出された前記変位量を低減するように前記相対位置を補正する第3の段階と、を有し、前記第1ないし第3の段階を個々の塗布対象箇所について実行することを特徴とする。なお、前記塗布位置の補正後に前記第1及び第2の段階を再度実行するようにしても良い。

【0009】また、塗布の適否を判定する場合は、さらに、ペースト塗布後の前記塗布対象箇所におけるペーストの塗布形状を撮像する第4の段階と、前記撮像された塗布形状と予め定めた基準形状とを比較し、この比較結果に基づいて前記塗布対象箇所におけるペースト塗布状態を判定する第5の段階と、を付加する。

【0010】

【作用】本発明では、位置決めされた基板上の個々の塗布対象箇所を例えばモニタカメラで撮像し、個々の塗布対象箇所と予め定めた基準位置との変位量を例えば画像処理によって求め、この求めた変位量を低減するように相対位置を補正する。これにより従来のように全ての塗布対象箇所に対応する塗布位置が一様に補正されるのと異なり、塗布位置が個々に補正されるので、特定の塗布位置については正しく補正されるが他の塗布位置については補正しきれないということがなくなる。そして補正後に再度変位量の計測を行えば、塗布位置が所定の位置に補正できたか否かの確認も可能になる。

【0011】ペースト塗布後においては、同じモニタカメラによって、塗布対象箇所におけるペーストの塗布形状を撮像し、撮像された塗布形状と基準形状との比較を行うことにより当該塗布対象箇所におけるペーストの塗布状態の適否を把握することができる。

【0012】

【実施例】次に、銀ペーストを使用してTFTアレイ基板を製造する場合を例に挙げて本発明の実施例を図面を参照して詳細に説明する。図1は、本発明の一実施例のペースト塗布装置の外観斜視図である。このペースト塗布装置は、位置決め部1、搬送コンベア2、排出コンベア3、位置決め機構4、直交型ロボット5、塗布機構6、モニタカメラ7、視覚装置8、などから構成される。

【0013】位置決め部1及び位置決め機構4は、前工程から搬送されたTFTアレイ基板を銀ペースト塗布のために機械的に位置決めして固定するものであり、搬送コンベア2は、前工程からのTFTアレイ基板を矢印の方向に搬送するものである。排出コンベア3は、銀ペースト塗布後のTFTアレイ基板を次工程に排出するものである。

【0014】また、直交型ロボット5は、図示しない制御機構からの制御により、塗布機構6及びモニタカメラ7の水平方向(X、Y軸方向)および垂直方向(Z軸方向)における移動の制御をするものであり、例えば、3軸直交座標型ロボットとして市販されているものが使用される。塗布機構6については、後で図2を用いて詳しく説明する。

【0015】モニタカメラ7は、例えばCCD(固体撮像素子)などが用いられ、位置決め部1に載置されたTFTアレイ基板の塗布対象箇所と銀ペースト塗布後の塗布形状とを撮像してそれぞれ画像認識するもので、そ

の信号は視覚装置8に送信される。視覚装置8は、この送信された信号に基づいて、塗布対象箇所の所定ポイント、例えば中心位置を演算して求めるとともに、銀ペースト塗布後は画像認識された塗布形状と予め定められた基準形状とを比較する。形状の比較は、例えば面積比較により行う。そして、塗布形状の面積が基準面積よりも小さい場合には、後述するように、塗布機構6による塗布処理を行う。

【0016】塗布機構6は、図2のように、直交型ロボット5に取り付けられた塗布機構ベース21、並びに塗布機構ベース21にスライドレール12を介して取り付けられたシリンジベース13などから構成される。これにより、シリンジベース13は塗布機構ベース21に対して垂直方向に移動可能となる。また、シリンジベース13には、シリンジホルダ14によって、銀ペースト入りのシリンジ16が保持される。シリンジ16には塗布ノズル17が装着される。塗布機構ベース21とシリンジベース13との間には、引っ張りばね15が取り付けられている。この引っ張りばね15の作用により、シリンジベース13には常に下向きの荷重がかけられている。塗布機構ベース21には、センサホルダ20によって接触検出センサ19が保持されている。接触センサ19の先端はシリンジベース13に接しており、これにより、シリンジベース13の変位を検知することができる。すなわち、塗布ノズル17がTFTアレイ基板11に接触した場合には、シリンジベース13がスライドして、接触検出センサ19が作動する。

【0017】次に、本実施例の動作を図3～5をも参照して説明する。なお、図3は、位置決め機構4によって、TFTアレイ基板11が位置決め部1上の所定の位置に位置決めされた状態を示したものである。すなわち、図示しない前工程(上流)からTFTアレイ基板11を搬入し(ステップ(以下、Sと略称する)1)、これを位置決め部1の所定部位に導いて外型の位置決めを行う(S2)。次に、直交型ロボット5に塗布機構6と共に取り付けられたモニタカメラ7をこの位置決めされたTFTアレイ基板11上の一の塗布対象箇所に対応する塗布位置まで移動させ、当該箇所を撮像して位置計測を行う(S3)。そして、この撮像に基づいて、視覚装置8に於いて塗布対象箇所の中心位置を演算により求める。

【0018】この場合、塗布対象箇所の基準位置からの変位量が補正可能な範囲か否かの判定を行い(S4)、範囲外であればS2からS4の処理を所定回数繰り返す。繰り返し後の計測結果が不十分であればエラー停止する(S6)。一方、S4に於いて補正可能範囲内と判定したときは、上記演算された中心位置と基準位置との変位量に基づいて、制御機構による塗布機能の位置補正(座標補正)を行う(S7)。正しく補正されたか否かを確認する場合は、上記S3及びS4の処理を実行すれ

ば良い。

【0019】次いで、上記補正に基づいて、塗布ノズル17から該当箇所への銀ペーストの塗布を行う(S8)。その後、塗布結果の良否を判定し(S9)、不良であれば、所定回数だけS8からS9の処理を繰り返す。そして、所定回数の繰り返し後も塗布結果が不良であればエラー停止する(S11)。なお、この塗布不良の判定については、後述する。

【0020】次に、全ての塗布対象箇所について塗布が終了したかを判定し(S12)、終了した場合には、次の工程(ポジション)にTFTアレイ基板11を搬出する(S14)。未了の場合には、塗布ノズル17を次の塗布対象箇所へ移動し、同様の手順で当該箇所の塗布処理を行う(S13)。図5に、上記の塗布良否の判定手順を示す。この図を参照すると、まず、モニタカメラ7により撮像された塗布形状に基づき、視覚装置8において塗布状態を画像認識し(S15)、この塗布形状の面積から銀ペーストの塗布の適否を判断し、正常に塗布されているか否かを判定する(S16)。そして、不良と判定した場合には、塗布機構6によって当該箇所における銀ペーストの塗布を行う(S17)。その後、再びモニタカメラ7により撮像し(S18)、正常に塗布されたかを視覚装置8により判定する(S19)。

【0021】なお、以上は、本発明をTFTアレイ基板における銀ペーストの塗布に適用する例についての説明であるが、同様なペースト塗布を行う他の基板の加工についても本発明を適用できることは勿論である。\*

\*【0022】

【発明の効果】以上の説明から明らかなように、本発明によれば、塗布対象箇所に対応する塗布位置の補正が各々個別に行われるため、基板上に複数の塗布対象箇所が存在してもペーストを各箇所へ正確に塗布することが可能となる効果がある。また、塗布結果の判定も行われるので、ペースト塗布後の基板の歩留まり率が格段に向上する効果もある。

【図面の簡単な説明】

10 【図1】本発明の一実施例に係るペースト塗布装置の構成を示す外観斜視図。

【図2】(a)は図1のペースト塗布装置を構成する塗布機構の正面図、(b)は同じく側面図。

【図3】本実施例のペースト塗布装置によりペースト塗布をするTFTアレイ基板の一例を示した説明図。

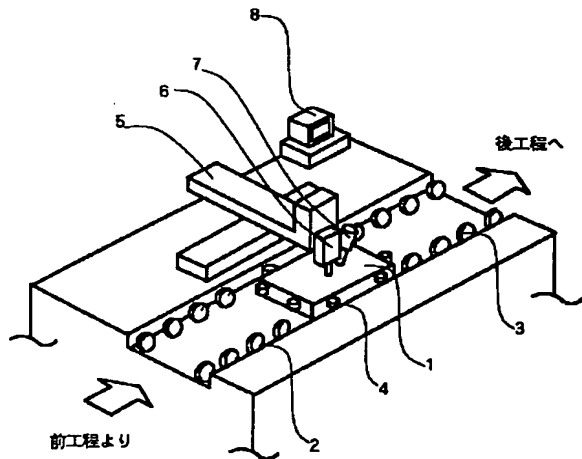
【図4】本実施例における全体的な処理手順を示したフローチャート。

【図5】本実施例における塗布良否の処理手順を示したフローチャート。

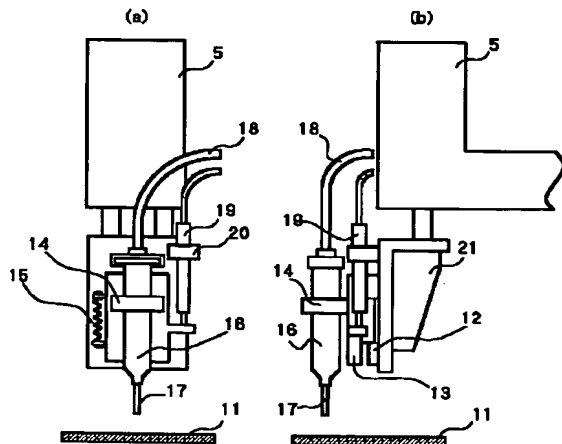
20 【符号の説明】

- 1 位置決め部
- 4 位置決め機構
- 5 直交型ロボット
- 6 塗布機構
- 7 モニタカメラ
- 8 視覚装置

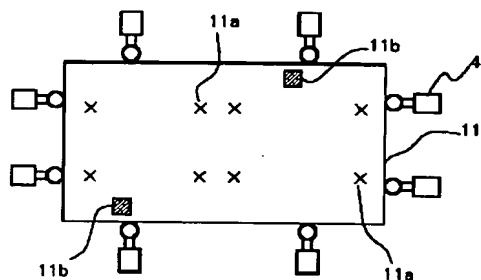
【図1】



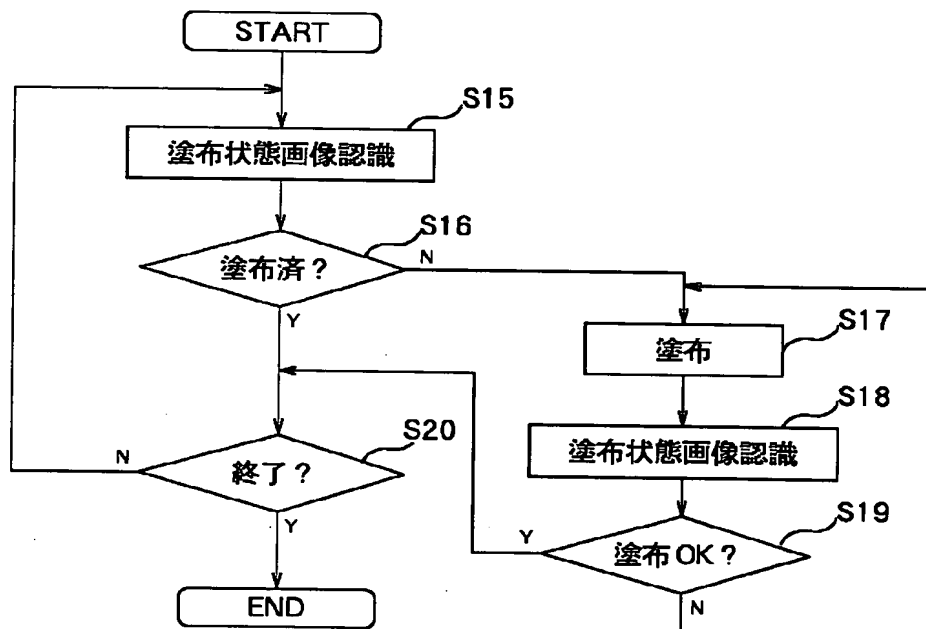
【図2】



【図3】



【図5】



【図4】

